

RANCANG BANGUN ALAT BANTU FIKSASI PADA PEMERIKSAAN COLUMNA VERTEBRAE CERVICAL UNTUK PROYEKSI RPO DAN LPO BERDIRI

IMMOBILIZATION DESIGN ON EXAMINATION COLUMNA VERTEBRAE CERVICAL FOR RPO AND LPO STAND PROJECTIONS

Oleh:
Asih Puji Utami, Siti Rosidah, Saifudin
Dosen Program Studi DIII Teknik Rontgen

ABSTRAK

Rancang bangun alat bantu fiksasi pada pemeriksaan *columna vertebrae cervical* untuk proyeksi RPO dan LPO berdiri dilatarbelakangi terjadinya kesulitan memposisikan pasien dalam posisi oblik dengan sudut 45°. Tujuan penelitian memudahkan posisi dan kenyamanan pasien sehingga menghasilkan radiograf yang optimal. Metode penelitian yang digunakan kuantitatif deskriptif pendekatan eksperimen eksploratif. Pengumpulan data dilakukan dengan merancang, menggunakan dan uji fungsi alat bantu fiksasi dilakukan secara langsung pada pasien di Instalasi Radiologi RSUD Kota Semarang dengan 5 radiografer (responden). Hasil penelitian alat bantu fiksasi pada pemeriksaan *columna vertebrae cervical* untuk proyeksi oblik berdiri berupa rangka, sandaran kepala, bidang segitiga, tempat kaset, pengunci *bucky stand*, pengunci sandaran kepala dan pengunci bidang segitiga. Hasil uji kelayakan alat bantu fiksasi sebesar 93,33% bahwa alat bantu fiksasi layak digunakan pada pemeriksaan *cervical* khususnya proyeksi RPO dan LPO berdiri. Saran sebaiknya perlu dikembangkan dalam pembatasan pergerakan pasien yang maksimal dan penggunaan untuk pasien yang non kooperatif.

Kata Kunci : rancang bangun, alat bantu fiksasi, *columna vertebrae cervical*, proyeksi RPO dan LPO berdiri

ABSTRACT

Immobilization design on examination columna vertebral cervical for RPO and LPO stand projections motivated the difficulty positioning the patient in an oblique position at an angle of 45°. The research objective facilitate patient positioning and comfort resulting in optimal radiograph. The method used descriptive quantitative explorative experimental approach. Data collected by designing, using and testing the function of immobilization performed directly on a patient in the Radiology Hospital of Semarang with 5 Radiographers (respondent). Results of research immobilization on examination columna vertebral cervical for oblique stand projection in the form of frames, headboards, areas of triangles, the cassette, the locking tool on bucky stand, locking the headrest and locking triangular field. The results of the feasibility test immobilization of 93.33% that immobilization decent used in examination cervical in particular RPO and LPO stand projection. Suggestions should be developed in the maximum restrictions on movement of patients and the use of non-cooperative patients.

Keywords: *design, immobilization, columna vertebral cervical, RPO and LPO stand projections*

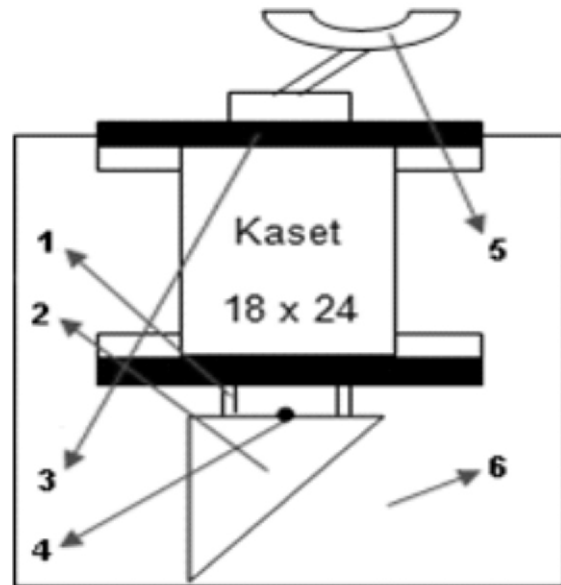
PENDAHULUAN

Pemeriksaan radiografi merupakan pemeriksaan dengan menggunakan sinar-X yang dimanfaatkan untuk menegakkan diagnosa suatu penyakit pada organ tubuh tertentu, salah satunya adalah untuk pemeriksaan *columna vertebrae cervical* khususnya untuk proyeksi RPO dan LPO berdiri (Rasad, 2013). Pada proyeksi *Right Posterior Oblique* (RPO) dan *Left Posterior Oblique* (LPO) terdapat beberapa kendala dalam *positioning* yaitu sudut kemiringan yang dibentuk antara *Mid Sagital Plane* (MSP) tubuh pasien terhadap kaset besarnya tidak 45° sehingga diperlukan alat bantu untuk memastikan besarnya sudut kemiringan antara MSP tubuh pasien dengan kaset sebesar 45°.

Untuk menunjukkan rotasi yang benar dengan sudut 45°, ruang *discus intervertebralis*, *foramen intervertebralis* (C2 sampai C7) harus terbuka, dan *pedicle* harus tampak secara keseluruhan (penyudutan yang kurang atau lebih dari 45° akan mempersempit dan sebagian mengaburkan *foramen intervertebralis*) (Bontrager, 2010), sehingga menunjukkan Kriteria radiograf *columna vertebrae cervical* dalam posisi oblik akan menampilkan gambaran *columna vertebrae cervical* dalam posisi oblik, tampak *foramen intervertebralis* dari *columna vertebrae cervical I* (C1) dan *columna vertebrae cervical II* (C2) sampai ke *columna vertebrae cervical VII* (C7) dan *columna vertebrae thoracal I* (T7), *discus intervertebralis* membuka, *angulus mandibula* tidak tumpang tindih dengan *columna vertebrae cervical I* (C1) dan *columna vertebrae cervical II* (C2) sehingga *foramen intervertebralis* C1 dan C2 tidak tertutup, tulang oksipital tidak tumpang tindih dengan *columna vertebrae cervical I* (C1) serta C1 sampai *columna vertebrae thoracal I* (T1) tercakup dalam film (Frank, 2012). Maka diperlukan alat bantu fiksasi pada pemeriksaan *columna vertebrae cervical* yang bertujuan untuk membantu kinerja radiografer dalam memposisikan pasien dan untuk kenyamanan pasien sehingga akan diperoleh radiograf yang maksimal dari suatu pemeriksaan.

METODE PENELITIAN

Jenis penelitian yang digunakan adalah penelitian kuantitatif deskriptif dengan pendekatan eksperimen eksploratif dengan cara membuat alat bantu fiksasi pada pemeriksaan *columna vertebrae cervical* untuk proyeksi RPO dan LPO berdiri. Kemudian membuat skema gambar rancang bangun alat bantu fiksasi pada pemeriksaan *columna vertebrae cervical* untuk proyeksi RPO dan LPO berdiri.



Gambar 1. Desain Skema Alat

Keterangan gambar:

1. Rangka
2. Bidang Segitiga
3. Tempat kaset
4. Pengunci bidang segitiga
5. Sandaran Kepala
6. Bucky stand

Setelah rancang bangun alat bantu fiksasi pada pemeriksaan *columna vertebrae cervical* untuk proyeksi RPO dan LPO berdiri jadi, kemudian dilakukan uji fungsi di rumah sakit. Hasil uji fungsi dapat berupa radiograf dan *check list* yang diberikan pada responden atau radiografer sehingga dapat dilakukan analisa. Pengumpulan data pengujian alat bantu fiksasi tersebut yang dilakukan dengan cara membagikan formulir *check list* kepada responden yaitu lima radiografer untuk dilakukan penelitian dengan jumlah dua pasien dengan empat radiograf di Instalasi Radiologi Rumah Sakit Umum Daerah Kota Semarang.

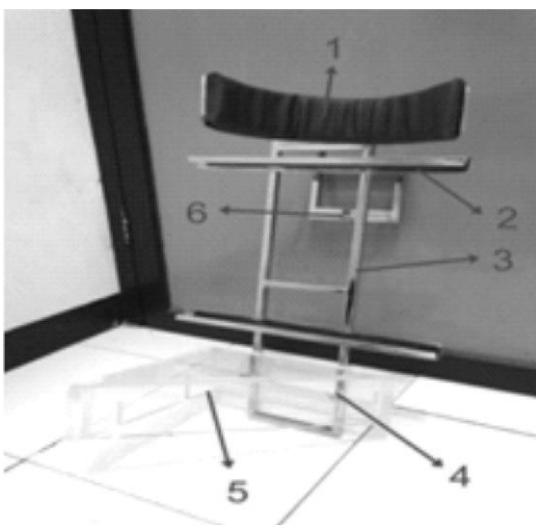
Hasil interpretasi terhadap data yang sudah diolah selanjutnya disajikan dalam bentuk tabel rekapitulasi hasil *check list* dengan rumus :

$$\frac{\text{Jumlah jawaban yang mendukung uji kelayakan} \times 100\%}{\text{Jumlah seluruh pertanyaan kepada responden}}$$

Apabila hasil analisa pengelolaan data terhadap pengujian kelayakan kurang dari atau sama dengan 50% maka rancang bangun alat bantu fiksasi pada pemeriksaan *columna vertebrae cervical* untuk proyeksi RPO dan LPO berdiri dapat dikatakan tidak berhasil. Sedangkan apabila hasil pengujian kelayakan lebih dari 50% maka rancang bangun alat bantu fiksasi pada pemeriksaan *columna vertebrae cervical* untuk proyeksi RPO dan LPO berdiri dapat dikatakan berhasil.

HASIL DAN PEMBAHASAN

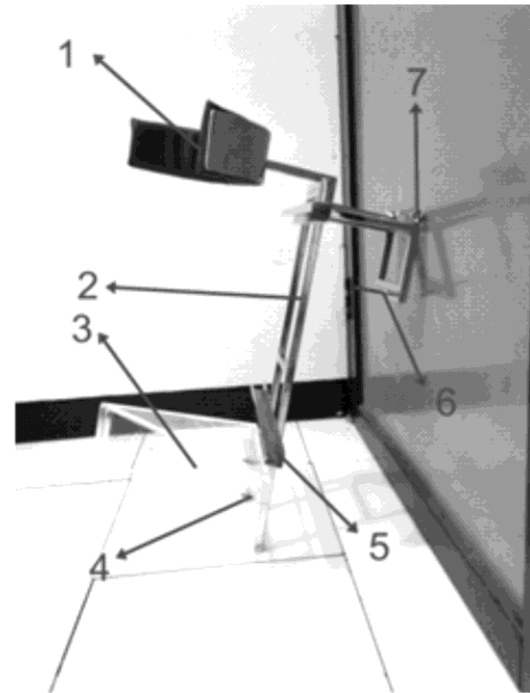
1. Prosedur Rancang Bangun Alat Bantu Fiksasi pada Pemeriksaan *Columna Vertebrae Cervical* Untuk Proyeksi RPO dan LPO Berdiri, yaitu membuat rangka, sandaran kepala, bidang segitiga, tempat kaset, pengunci alat pada *bucky stand*, pengunci sandaran kepala serta pengunci bidang segitiga pada rangka. Bahan baku dari alat ini yaitu stainless, plat besi stainless, akrilik dan busa padat. Batang stainless yang digunakan untuk membuat alat ini yaitu menggunakan ukuran 1x1 cm karena bahan tersebut kuat untuk menopang tubuh pasien dan tidak mudah korosi serta tidak berat ketika dibawa. Bahan akrilik yang digunakan yaitu akrilik dengan ketebalan 1 cm. Akrilik ini dipilih untuk membuat bidang segitiga karena akrilik tersebut kuat menopang tubuh pasien dan mempunyai sifat tidak mudah patah. Pembuatan dan pembentukan dari alat bantu ini menggunakan las khusus stainless untuk menyatukan rangka, tempat kaset dan sandaran kepala, namun ada beberapa bagian disatukan dengan lem yaitu bidang segitiga yang terbuat dari akrilik serta busa padat yang direkatkan pada sisi dalam sandaran kepala. Pembuatan alat bantu ini diperlukan waktu selama 7 hari. Bagian tersulit pada pembuatan alat yaitu pada pengunci, bidang segitiga dan tempat kaset. Bagian ini memerlukan alat bor, alat khusus untuk pemotongan akrilik sehingga sisi miring bidang segitiga membentuk sudut 45° dan pengukuran yang tepat untuk membuat tempat kaset agar mudah dalam memasukkan kaset.



Gambar 2. Alat Bantu Fiksasi Pada Pemeriksaan *Columna Vertebrae*

Keterangan gambar :

1. Sandaran Kepala
2. Tempat Kaset
3. Rangka
4. Pengunci Bidang Segitiga
5. Bidang Segitiga
6. Pengunci *Bucky Stand*



Gambar 3. Alat Bantu Fiksasi Pada Pemeriksaan *Columna Vertebrae Cervical* Untuk Proyeksi RPO Dan LPO Berdiri Tampak Dari Samping.

Keterangan gambar :

1. Sandaran Kepala
2. Rangka
3. Bidang Segitiga
4. Pengunci Bidang Segitiga
5. Tempat Kaset
6. Pengunci *Bucky Stand*
7. Pengunci Sandaran Kepala

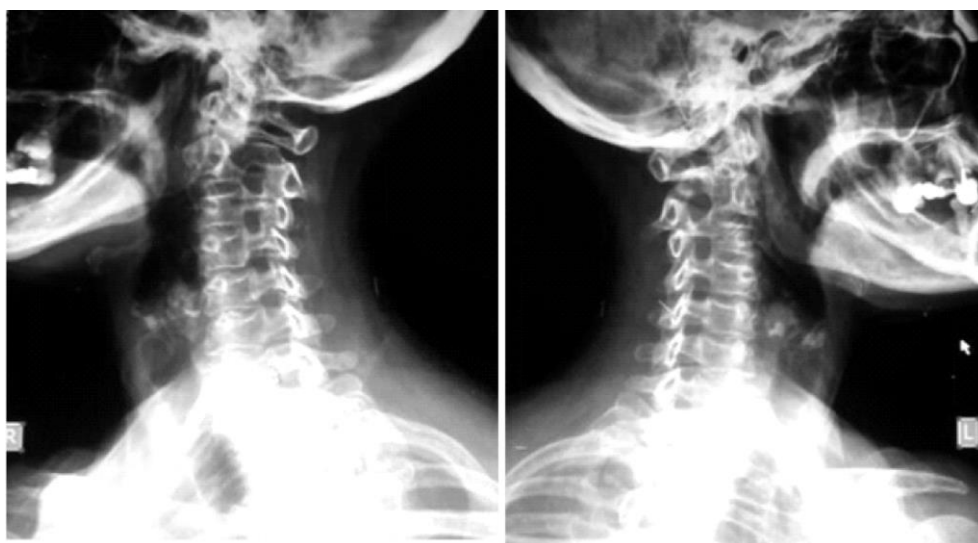
Default Paragraph Font;List Paragraph;Alat bantu fiksasi pada pemeriksaan *columna vertebrae cervical* untuk proyeksi RPO dan LPO berdiri merupakan alat yang dirancang untuk membantu pemeriksaan radiografi *columna vertebrae cervical* khususnya pada proyeksi RPO dan LPO dengan posisi pasien berdiri. Alat ini digunakan untuk memastikan besarnya sudut kemiringan antara MSP tubuh pasien dengan kaset sebesar 45° , agar menampilkan kriteria radiograf dengan posisi oblik yang optimal sehingga sesuai dengan Bontrager (2010), untuk menunjukkan rotasi yang benar dan arah *Central Ray*, ruang *discus intervertebralis* dengan *foramen intervertebralis* (C2 sampai C7) harus terbuka serta *pedicle* harus tampak secara keseluruhan (penyudutan yang kurang atau lebih dari 45° akan mempersempit dan sebagian mengaburkan *foramen intervertebralis*).

1. Cara Kerja Alat Bantu Fiksasi pada Pemeriksaan *Columna Vertebrae Cervical* untuk Proyeksi RPO Dan LPO Berdiri, yaitu:
 - a. Alat bantu fiksasi pada pemeriksaan *columna vertebrae cervical* untuk proyeksi RPO dan LPO berdiri diletakkan pada bucky stand dan alat tersebut di kunci agar tidak terjadi pergeseran.
 - b. Kaset ukuran 18x24 cm dimasukkan pada tempat kaset pada alat bantu fiksasi.
 - c. Untuk proyeksi oblik kiri, bidang segitiga di atur untuk kemiringan kiri dan sandaran kepala sejajar dengan bidang segitiga tersebut kemudian di kunci.
 - d. Untuk proyeksi oblik kanan, bidang segitiga di atur untuk kemiringan kanan dan sandaran kepala sejajar dengan bidang segitiga tersebut kemudian di kunci.

- e. Pasien diatur berdiri dengan punggung menempel pada bidang segitiga alat tersebut.
- f. Posisikan kepala pasien pada sandaran kepala untuk kenyamanan pasien.
- g. Selanjutnya sumbu sinar di atur menyudut 15° ke cephalad, titik bidik berada di C4 dan Source Image Distance 150 cm.
- h. Eksposi dilakukan dengan standar faktor eksposi standar yaitu kV = 65, mAs = 10 di Instalasi Radiologi RSUD Kota Semarang.



Gambar 4. Posisi Penggunaan Alat Bantu Fiksasi Pada Pasien



Gambar 5. Radiograf Pasien A Dengan Alat Bantu Fiksasi Pada Proyeksi RPO Dan LPO Berdiri



Gambar 6. Radiograf Pasien B Dengan Alat Bantu Fiksasi Pada Proyeksi RPO Dan LPO Berdiri

3. Uji Fungsi Alat Bantu Fiksasi pada Pemeriksaan *Columna Vertebrae Cervical* Untuk Proyeksi RPO dan LPO Berdiri dilakukan uji fungsi di Rumah Sakit Umum Daerah Kota Semarang dengan 2 pasien dan dinilai oleh 5 responden radiografer dengan sembilan pertanyaan.

Tabel 1. Rekapitulasi Hasil *Check List*

No.	Pertanyaan	Ya		Tidak	
		Jumlah Responden (Skor)	%	Jumlah Responden (Skor)	%
1	Mudah dalam pengoperasiannya	4	80	1	20
2	Desain atau rancangan baik	5	100	0	0
3	Kenyamanan pengoperasian	5	100	0	0
4	Membantu pemeriksaan	5	100	0	0
5	Tidak menimbulkan artefak digambaran radiograf	5	100	0	0
6	Dapat membentuk sudut 45° antara obyek dengan kaset	5	100	0	0
7	Tampak jelas <i>foramen intervertebralis</i>	5	100	0	0
8	Tampak <i>discus intervertebralis</i> membuka	3	60	2	40
9	Tampak <i>angulus mandibula</i> tidak superposisi dengan <i>columna vertebrae cervical</i> Idan II	5	100	0	0
Jumlah		42	93,33	3	6,67

Dari tabel diatas dapat disimpulkan bahwa persentasi terbanyak adalah pada pertanyaan yang ke 2,3,4,5,6,7,9 dan yang terkecil terdapat pada pertanyaan ke 8. Sehingga dari tabel diatas dapat disimpulkan bahwa alat tersebut dapat mendukung kerja radiografer dan membantu pemeriksaan *columna vertebrae cervical* untuk proyeksi RPO dan LPO berdiri.

Berdasarkan tabel persentase hasil uji fungsi alat bantu, didapatkan hasil yaitu sebanyak 80% responden berpendapat alat bantu tersebut mudah dalam pengoperasian untuk pembuatan oblik kiri dan oblik kanan. Dalam hal desain atau rancangan, sebanyak 100% responden menilai bahwa desain alat tersebut baik. untuk kenyamanan pengoperasian 100% responden mendukung nyaman dalam penggunaan. Dari segi kinerja alat, 100% responden mendukung bahwa alat tersebut membantu pemeriksaan *columna vertebrae cervical* proyeksi oblik kiri dan oblik kanan. Dari gambaran radiograf, 100% responden mendukung bahwa alat bantu fiksasi tidak menimbulkan artefak di radiograf. Sebanyak 100%

responden mendukung bahwa alat bantu fiksasi dapat mengatur posisi objek dengan sudut kemiringan 45° terhadap kaset.

Dari kriteria radiograf *columna vertebrae cervical* proyeksi RPO dan LPO berdiri telah tercapai dengan penggunaan alat bantu, hal ini didukung 100% pendapat responden menyatakan kriteria anatomi *foramen intervertebralis* dapat terlihat, sebanyak 60% responden mendukung bahwa tampak *discus intervertebralis* membuka dan 100% responden mendukung tampak *angulus mandibula* tidak superposisi dengan *columna vertebrae cervical I* dan II.

Dari hasil persentase hasil uji fungsi diatas, secara umum alat bantu fiksasi pada pemeriksaan *columna vertebrae cervical* untuk proyeksi RPO dan LPO berdiri sangat layak digunakan. Data hasil uji fungsi didapatkan dari pengisian lembar *check list* oleh 5 responden. Untuk mengetahui nilai persentase dari hasil *check list* yang telah diisi responden, maka jumlah hasil dari tabel diatas dapat dimasukkan persamaan dibawah ini:

$$= \frac{\text{Jumlah jawaban yang mendukung uji kelayakan}}{\text{Jumlah seluruh pertanyaan kepada responden}} \times 100\%$$

$$= \frac{42}{45} \times 100\%$$

$$= 93,33\%$$

$$= \frac{\text{Jumlah jawaban yang tidak mendukung uji kelayakan}}{\text{Jumlah seluruh pertanyaan kepada responden}} \times 100\%$$

$$= \frac{3}{45} \times 100\%$$

$$= 6,67\%$$

Pada hasil uji kelayakan alat bantu fiksasi pada pemeriksaan *columna vertebrae cervical* untuk proyeksi RPO dan LPO berdiri, ada 20% responden menyatakan kurang mudah dalam pengoperasiannya dikarenakan alat bantu fiksasi tersebut terdapat 3 buah pengunci yang harus selalu diatur dalam penggunaannya agar tidak membuat perubahan posisi alat pada *bucky stand* dan perubahan posisi pasien pada alat tersebut. Terdapat 40% responden yang menyatakan alat bantu fiksasi ini kurang menampakkan *discus intervertebralis* yang membuka dikarenakan pasien yang diuji pertama terindikasi kaku pada otot leher.

Dari hasil uji fungsi alat bantu fiksasi pada pemeriksaan *columna vertebrae cervical* untuk proyeksi RPO dan LPO berdiri nilai *check list* dari sembilan pertanyaan mendapatkan nilai persentase 93,33%, ini berarti bahwa alat bantu pada pemeriksaan *columna vertebrae cervical* untuk proyeksi RPO dan LPO berdiri dapat dikatakan sangat layak digunakan dalam pemeriksaan *cervical* proyeksi RPO dan LPO berdiri dan alat fiksasi tersebut dapat menampakkan kriteria radiograf yang dibutuhkan untuk proyeksi oblik.

Alat bantu fiksasi pada pemeriksaan *columna vertebrae cervical* pada proyeksi RPO dan LPO berdiri dapat membantu kinerja radiografer, karena:

- a. Mempermudah memposisikan pasien dalam melakukan pemeriksaan sesuai dengan hasil uji fungsi sebanyak 100% menyatakan membantu dalam pemeriksaan.
- b. Dapat mengatur posisi pasien/objek dengan sudut kemiringan antara *MSP* tubuh pasien terhadap kaset sebesar 45° saat pemeriksaan berdasarkan hasil uji fungsi sebanyak 100%.
- c. Tidak terlalu berat sehingga radiografer tidak membutuhkan bantuan dalam mengangkat alat tersebut.
- d. Cukup kuat untuk menopang badan pasien saat pemeriksaan.
- e. Tidak menimbulkan artefak.
- f. Menampakkan *foramen intervertebralis*, *discus intervertebralis* dan *angulus mandibula* tidak superposisi dengan *columna vertebrae cervical I (C1)* dan *columna vertebrae cervical II (C2)*, hal ini didukung sebanyak 100% responden menyatakan kriteria tersebut.
- g. Tidak mengakibatkan terjadinya pengulangan foto.

Tetapi alat bantu tersebut masih memiliki kelemahan dalam pengoperasiannya, antara lain:

- a. Tidak dapat mencegah atau menahan pergerakan badan pasien yang kurang kooperatif pada saat dilakukan pemeriksaan.
- b. Tidak dapat digunakan pada posisi pasien *supine* dan kurang nyaman pada posisi pasien RAO dan LAO berdiri.
- c. Perlu dikembangkan lagi dalam pembatasan pergerakan pasien yang maksimal, penggunaan dalam posisi RAO dan LAO berdiri yang nyaman bagi pasien serta penggunaan untuk pasien yang non kooperatif.

KESIMPULAN

Hasil rancang bangun alat bantu fiksasi pada pemeriksaan *columna vertebrae cervical* untuk proyeksi RPO dan LPO berdiri adalah berupa rangka, sandaran kepala, bidang segitiga, tempat kaset, pengunci alat pada *bucky stand*, pengunci sandaran kepala serta pengunci bidang segitiga pada rangka. Cara kerja alat bantu fiksasi pada pemeriksaan *columna vertebrae cervical* untuk proyeksi RPO dan LPO berdiri yaitu diletakkan pada *bucky stand* dan kunci alat. Mengatur bidang segitiga dan sandaran kepala sesuai dengan proyeksi yang akan dilakukan. Kemudian mengatur posisi badan pasien menempel pada bidang segitiga serta kepala disandarkan pada sandaran kepala. Hasil uji fungsi alat bantu fiksasi pada pemeriksaan *columna vertebrae cervical* untuk proyeksi RPO dan LPO berdiri didapatkan hasil persentase 93,33% dari rekapitulasi *check list* oleh responden yang dilakukan di Instalasi Radiologi RSUD Kota Semarang bahwa alat bantu fiksasi tersebut sangat layak digunakan pada pemeriksaan *columna vertebrae cervical*.

SARAN

Perlu dikembangkan lagi alat bantu fiksasi pada pemeriksaan *columna vertebrae cervical* untuk proyeksi RPO dan LPO berdiri dalam pembatasan pergerakan tubuh pasien dan penggunaan untuk pasien non kooperatif, sehingga dapat digunakan pada pasien dalam kondisi apapun. Sebaiknya digunakan posisi RPO dan LPO dalam pemeriksaan untuk kenyamanan pasien serta dikembangkan dalam penggunaan untuk posisi pasien RAO dan LAO.

DAFTAR PUSTAKA

- Bontrager, K.L., and Lampignano, J.P., 2010. *Text Book of Radiographic Positioning and Related Anatomy*, Seventh Edition. Mosby, Inc: St. Louis, United States of Amerika.

- Frank, E.D., Long, B.W., and Smith, B.J. 2012. *Merril's Atlas of Radiographic Positions and Procedure*, Twelfth Edition. Mosby, Inc: St. Louis, United States of Amerika.
- Rasad, S., Kertoleksono, S., dan Ekayuda, I. 2013. *Radiologi Diagnostik*. Balai Penerbit FKUI. Jakarta.

